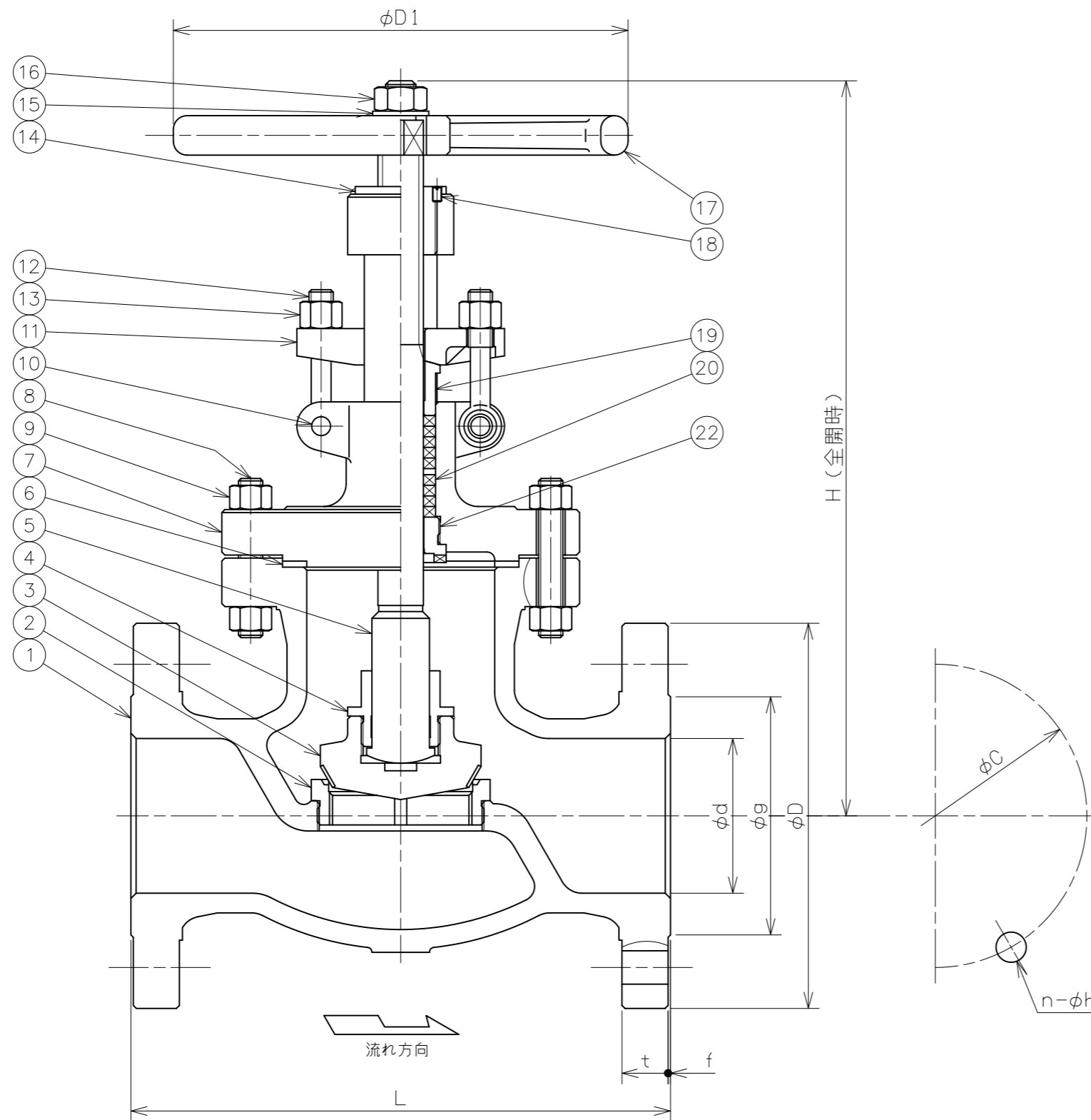


符号	日付	訂正記事	担当
△	2021-10-11	重量追記	福本・山崎・元田
△	2024-06-12	品番3 弁体材質誤記訂正 呼び径200削除	福本・矢田・元田
③			



呼び径	d	L	フランジ (JIS 10K)							D1	(寸) H	重量 (kg)	数量 (台)
			D	C	n	h	g	f	*t				
50	51	203	155	120	4	19	96	2	17.5	200	341	22	
65	64	216	175	140	4	19	116	2	20.7	250	367	29	
80	76	241	185	150	8	19	126	2	22.3	250	375	42	
100	102	292	210	175	8	19	151	2	22.3	300	483	64	
125	127	356	250	210	8	23	182	2	22.3	300	537	77	
150	152	406	280	240	8	23	212	2	23.9	350	540	105	

*フランジ厚み：ASME 150Lbによる。

22	ふたはめ輪	A276 410	1	
21	-----	-----	-	
20	パッキン	Graphite	1s	
19	パッキン押さえ	A276 410	1	
18	止めねじ	Steel	1	
17	ハンドル車	A536 60-40-18	1	
16	ナット	A194 2H	1	
15	座金	Steel	1	
14	ねじはめ輪	A439 D-2	1	
13	ナット	A194 2H	2	
12	アイボルト	A193 B7	2	
11	パッキン押さえフランジ	SCPH2	1	
10	ピン	Steel	2	
9	ナット	A194 2H	~	
8	ボルト	A193 B7	~	
7	ふた	SCPH2	1	
6	ガスケット	304+Graphite	1	
5	弁棒	A182 F6a	1	
4	弁押さえ	A276 410	1	
3	弁体	A105	1	シート面 STL盛金
2	弁箱付弁座	A105	1	シート面 STL盛金
1	弁箱	SCPH2	1	

番号	部品名	材料	個数	備考
第三角法		試験	水圧	
寸法単位	mm	弁箱耐圧	2.10MPa	
尺度		弁座漏れ	1.54MPa	

鋳鋼10K-50~150 新B71-10K玉
 フランジ形玉形弁
 SCPH2/STL/STL/A182 F6a Fig.86

承認	検図	設計	製図	日付	2020-01-16
元田	山崎	F.I	福本	図番	G7F-20238-2

昭和バルブ製作所 SHOWA VALVE CO., LTD.