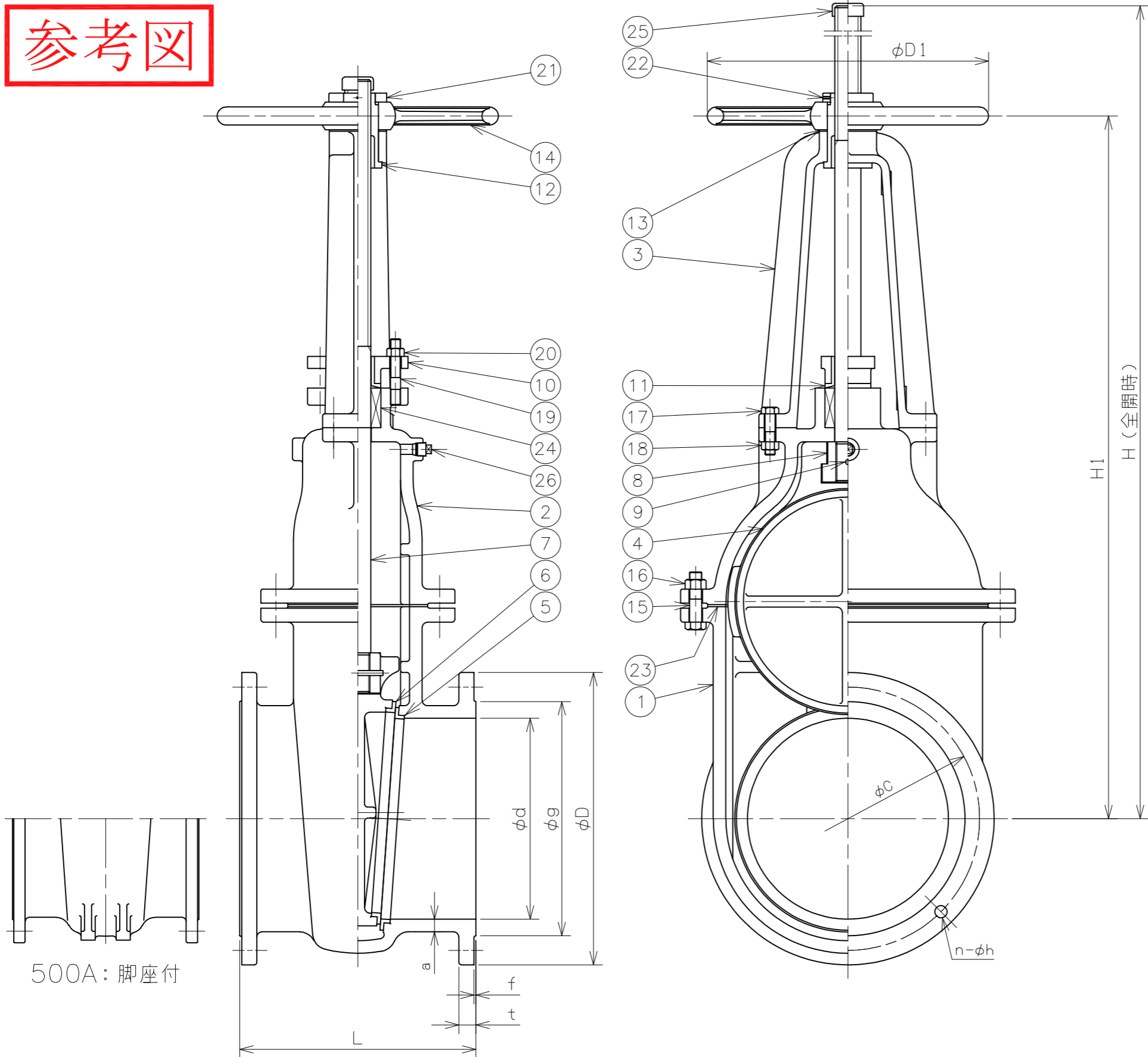


参考図



500A: 脚座付

呼び径	d	L	フランジ (JIS 7.5K)							a	d2	D1	(≡) H1	(≡) H	重量 (kg)	数量 (台)
			D	C	n	h	g	f	t							
400	400	470	582	524	12	25	466	4	34	25	52	560	1398	1891	590	
450	450	500	652	585	12	27	518	4	35	27	56	630	1546	2095	770	
500	500	530	706	639	12	27	572	4	36	30	58	710	1701	2310	965	

符号	日付	訂正記事	担当
△	2020-06-26	規格改正に伴い検査圧力変更 等	福本・山崎・元田
△	2022-03-24	Fig.No.追記	福本・矢田・元田
△	2023-08-31	部番26 テーパプラグ追加 500A 脚座付に変更、注記追記 等	福本・若本・矢田・元田

番号	部品名	材料	個数	備考
26	テーパプラグ	SS400相当	1	
25	弁棒キャップ	塩化ビニル	1	
24	パッキン	ノンアスベスト	1s	
23	ガスケット	水道用ゴム	1	
22	止めねじ	SUS304	1	
21	ロックナット	SS400相当	1	
20	六角ナット	SUS304	2	
19	植込ボルト	SUS304	2	
18	六角ナット	SS400相当	4	
17	六角ボルト	SS400相当	4	
16	六角ナット	SS400相当	~	
15	六角ボルト	SS400相当	~	
14	ハンドル車	FC200	1	
13	座金	C2801P	1	
12	ヨークスリーブ	CAC406	1	
11	グランドブッシュ	CAC406	1	
10	パッキン押さえ	FC200	1	
9	テーパピン	SUS304	1	
8	弁体吊り	FC200	1	
7	弁棒	SUS304	1	
6	弁体付弁座	SUS304	2	
5	弁箱付弁座	SUS304	2	
4	弁体	FC200	1	
3	ヨーク	FC200	1	
2	ふた	FC200	1	
1	弁箱	FC200	1	

番号	部品名	材料	個数	備考
第三角法		試験	水圧	
寸法単位	mm	弁箱耐圧	1.40MPa	
尺度		弁座漏れ	0.75MPa	

鋳鉄 7.5K-400~500 JIS B2062準拠
 水配管用フランジ形外ねじ仕切弁
 FC200/SUS304 Fig.44-3

承認	検図	設計	製図	日付
元田	山崎		福本	2020-01-29
			図番	R6-20456-3

昭和バルブ製作所 SHOWA VALVE CO., LTD.