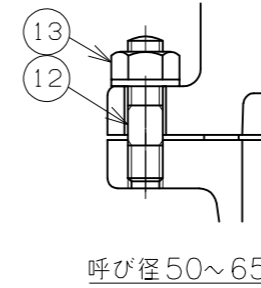
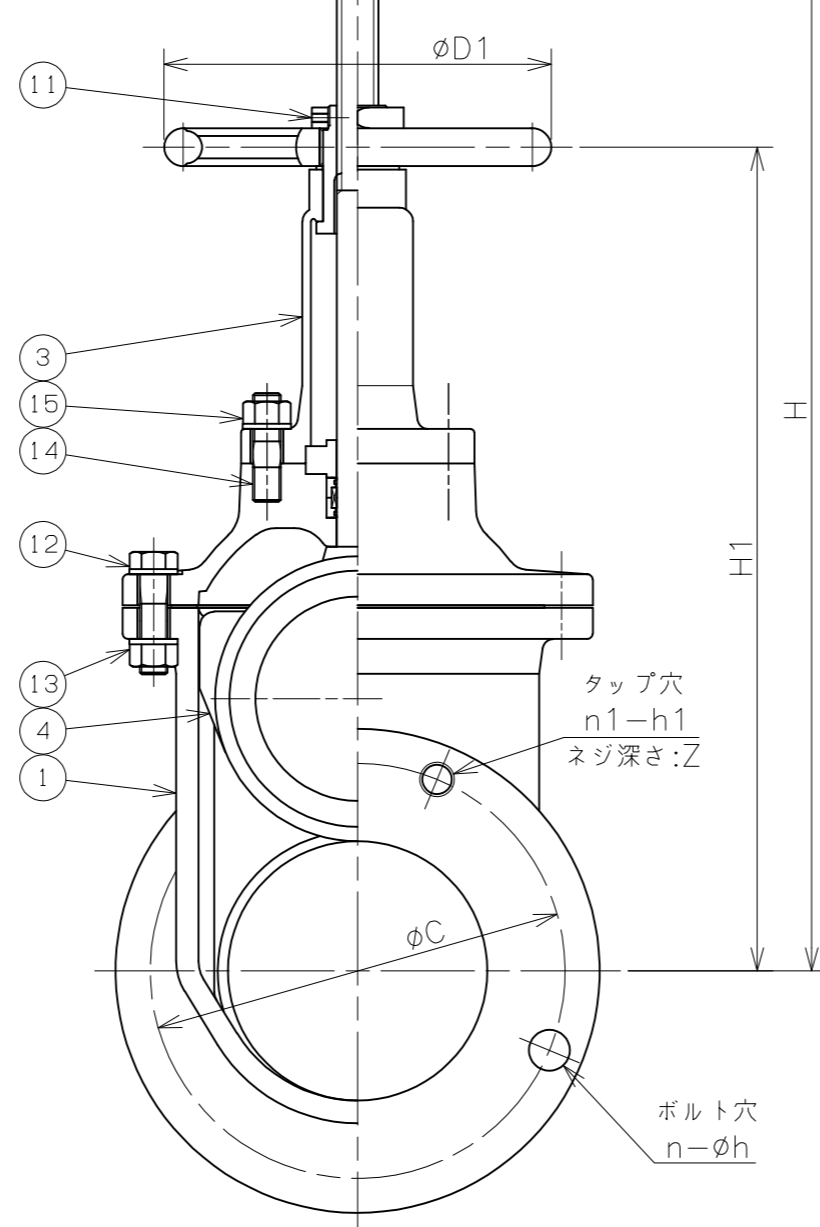
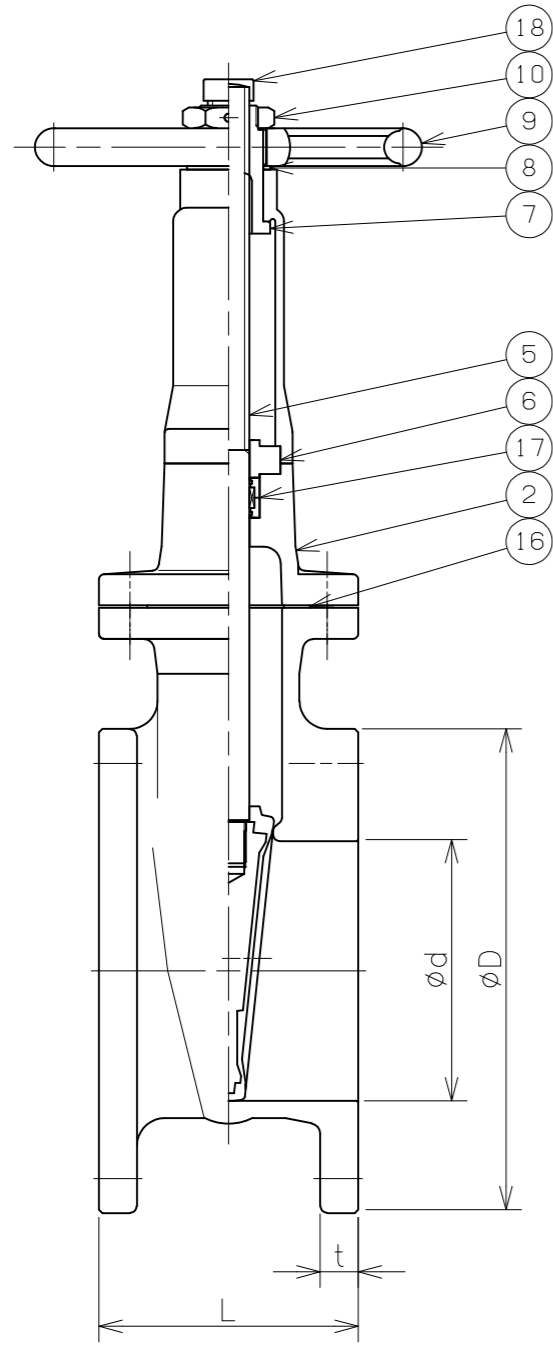


符号	日付	訂正記事	担当
⚠	2019-06-20	質量追加	矢田・福本・辻・元田
⚠	2019-06-25	呼び径：250,300追加，铸出し例追加	矢田・福本・辻・元田
⚠	2024-08-22	呼び径：125追記	岩本,矢田,元田

参考図

配管用ボルトはナイロンコーティング剥離防止のため丸ワッシャーをご使用ください。



弁箱铸出し表示(例)

10K
100
S
ES

番号	部品名	材料	個数	備考
18	弁棒キャップ	塩化ビニル	1	
17	パッキン	NBR+フッ素樹脂	1 s	
16	ガスケット	NBR	1	
15	六角ナット・座金	SUS304	2 s	
14	植込ボルト	SUS304	2 s	
13	六角ナット・座金	SUS304	~	
12	六角ボルト・座金 植込ボルト	SUS304	~	呼び径 80~300 ~ 呼び径 50~65
11	六角穴付止めねじ	SUS304	1	
10	ハンドルナット	SUS304	1	
9	ハンドル車	FC200	1	ナイロンコーティング
8	座金	C2801P	1	
7	ヨークスリーブ	CAC406	1	
6	グラウンド	FC250	1	
5	弁棒	SUS304	1	ナイロンコーティング
4	弁体	FC250	1	NBRライニング
3	ヨーク	FC250	1	ナイロンコーティング
2	ふた	FC250	1	ナイロンコーティング
1	弁箱	FC250	1	ナイロンコーティング

呼び径	d	L	フランジ (JIS 10K)							D1	(≡) H1	(≡) H	質量 (kg)	数量 (台)	
			D	ボルト穴			タップ穴								*t
				C	n	h	n1	h1	Z						
50	50	85	155	120	2	19	2	M16	18	18	160	212	286	11	
65	65	90	175	140	2	19	2	M16	18	18	160	235	325	14	
80	80	100	185	150	6	19	2	M16	16	18	180	285	395	17	
100	100	100	210	175	4	19	4	M16	16	20	180	335	463	23	
125	125	125	250	210	6	23	2	M20	20	22	180	399	553		
150	150	150	280	240	6	23	2	M20	25	22	224	477	664	49	
200	200	180	330	290	8	23	4	M20	24	24	224	615	852	72	
250	250	190	400	355	8	25	4	M22	26	26	300	764	1059	128	
300	300	200	445	400	10	25	6	M22	24	28	300	888	1231	158	

*フランジ厚さ：メーカー標準

番号	部品名	材料	個数	備考
第三角法		試験	水圧	
寸法単位	mm	弁箱耐圧	1.50MPa	
尺度		弁座漏れ	1.00MPa	

铸铁 10K-50~300
ES型ソフトシール仕切弁 ショート面間
FC250/SUS304

承認	検図	設計	製図	日付	図番
元田	元田	N.V.	山崎	2018-12-19	RZN-20076-3

株式会社 昭和バルブ製作所 SHOWA VALVE CO., LTD.