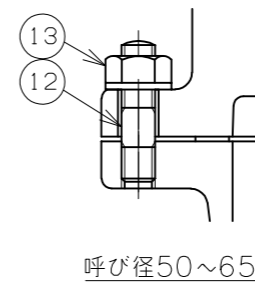
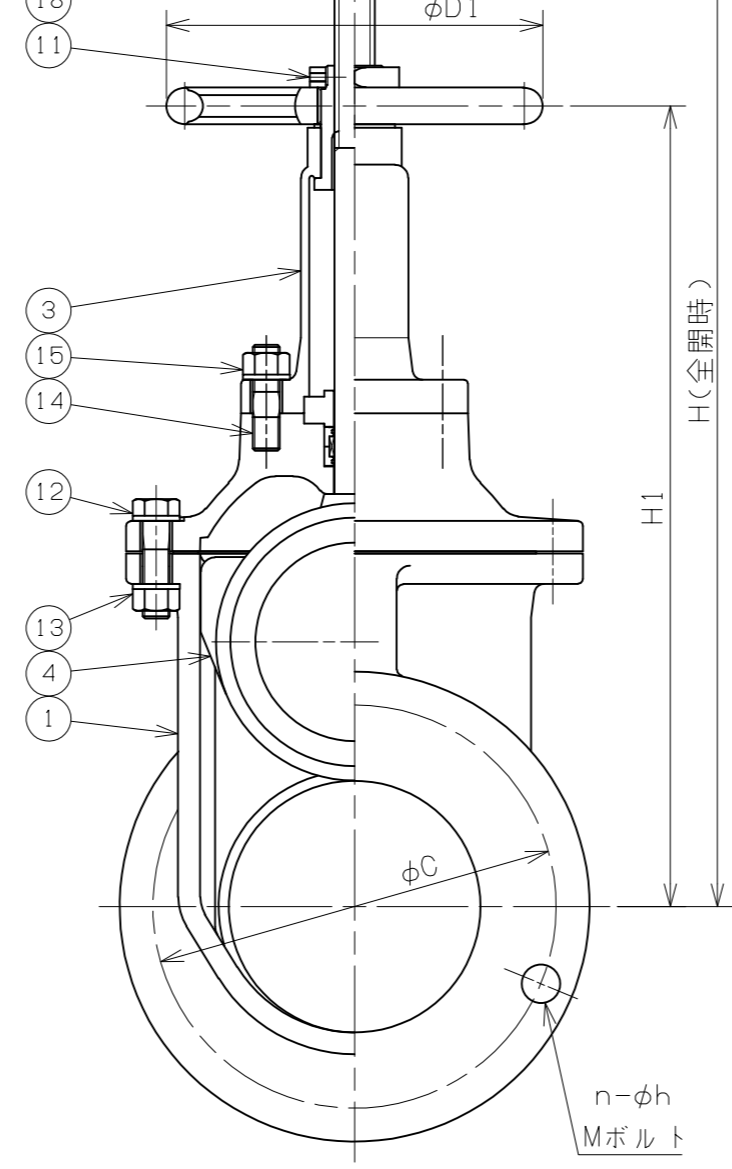
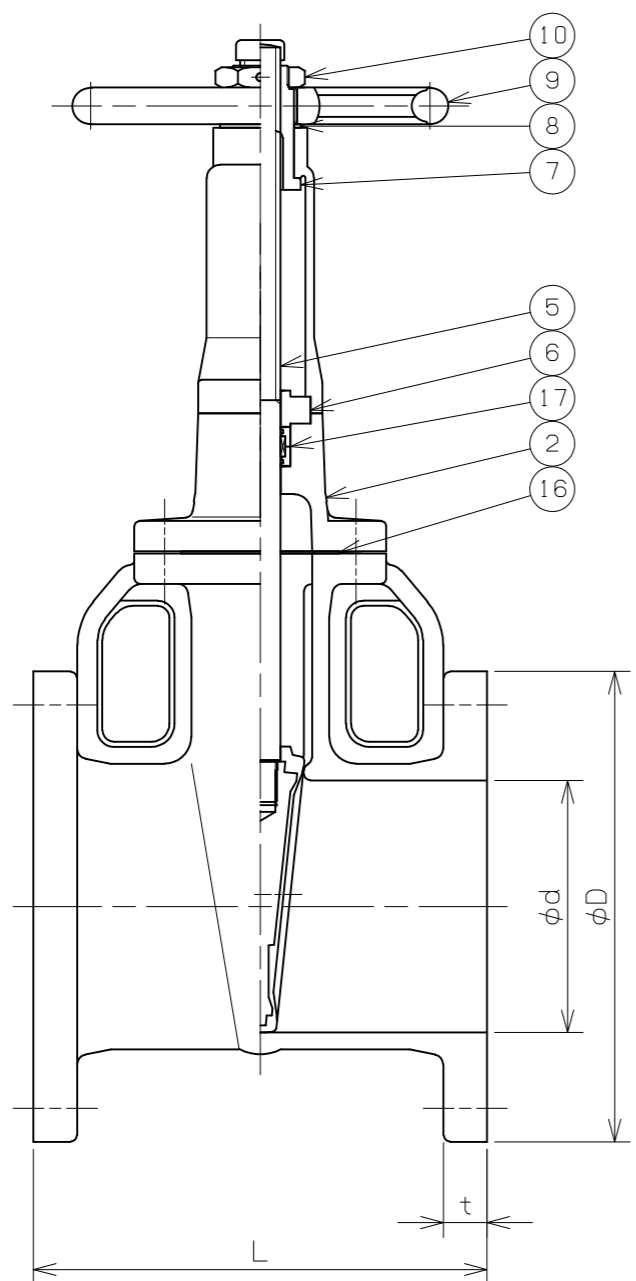


符号	日付	訂正記事	担当
⚠	2017-06-01	機種番号訂正: RN→REN パッキン材質表記変更: ｽﾌﾟﾗﾌﾞﾗｽﾄﾞﾌﾞﾗｽﾄﾞ 検査圧力変更・重量追記 呼び径50~65 締付フランジ部の図追記	福本・山崎・元田
⚠	2018-02-26	部品表誤記訂正	福本・山崎・元田
⚠	2018-11-14	弁棒キャップ図示及び部品表に追記	福本・山崎・元田
⚠	2024-05-22	呼び径125 重量追記	鈴木・若本・元田



配管用ボルトはナイロンコーティング剥離防止のため丸ワッシャーをご使用ください。

番号	部品名	材料	個数	備考
18	弁棒キャップ	塩化ビニル	1	
17	パッキン	NBR+フッ素樹脂	1s	
16	ガスケット	NBR	1	
15	六角ナット・座金	SUS304	~	
14	植込ボルト	SUS304	~	
13	六角ナット・座金	SUS304	~	
12	六角ボルト・座金 植込ボルト	SUS304	~	呼び径80~300 ~ 呼び径50~65
11	六角穴付止めねじ	SUS304	1	
10	ハンドルナット	SUS304	1	
9	ハンドル車	FC200	1	ナイロンコーティング
8	座金	C2801P	1	
7	ヨークスリーブ	CAC406	1	
6	グラウンド	FC250	1	
5	弁棒	SUS304	1	ナイロンコーティング
4	弁体	FC250	1	NBRライニング
3	ヨーク	FC250	1	ナイロンコーティング
2	ふた	FC250	1	ナイロンコーティング
1	弁箱	FC250	1	ナイロンコーティング

呼び径	d	L	フランジ (JIS 10K)						D1	H1 (寸)	H (寸)	重量 (kg)	数量 (台)
			D	C	n	h	M	t					
50	50	180	155	120	4	19	M16	20	160	212	286	12	
65	65	190	175	140	4	19	M16	22	160	235	325	15	
80	80	200	185	150	8	19	M16	22	180	285	395	18	
100	100	230	210	175	8	19	M16	24	180	335	463	25	
125	125	250	250	210	8	23	M20	24	180	399	553	40	
150	150	270	280	240	8	23	M20	26	224	477	664	53	
200	200	290	330	290	12	23	M20	26	224	615	852	78	
250	250	330	400	355	12	25	M22	30	300	764	1059	141	
300	300	350	445	400	16	25	M22	32	300	888	1231	175	

ボディーマーク(例)

10K  
100  
S  
ES

番号	部品名	材料	個数	備考
第三角法		試験	水圧	
寸法単位	mm	弁箱耐圧	1.5MPa	
尺度		弁座漏れ	1.0MPa	

铸铁10K-50~300 ESゲートJIS  
ES型ソフトシール仕切弁 JIS面間  
FC250/SUS304 Fig.41

承認	検図	設計	製図	日付	2011-03-16
山崎	安部	N.V	奥村	図番	REN-16081-4

昭和バルブ製作所 SHOWA VALVE CO., LTD.