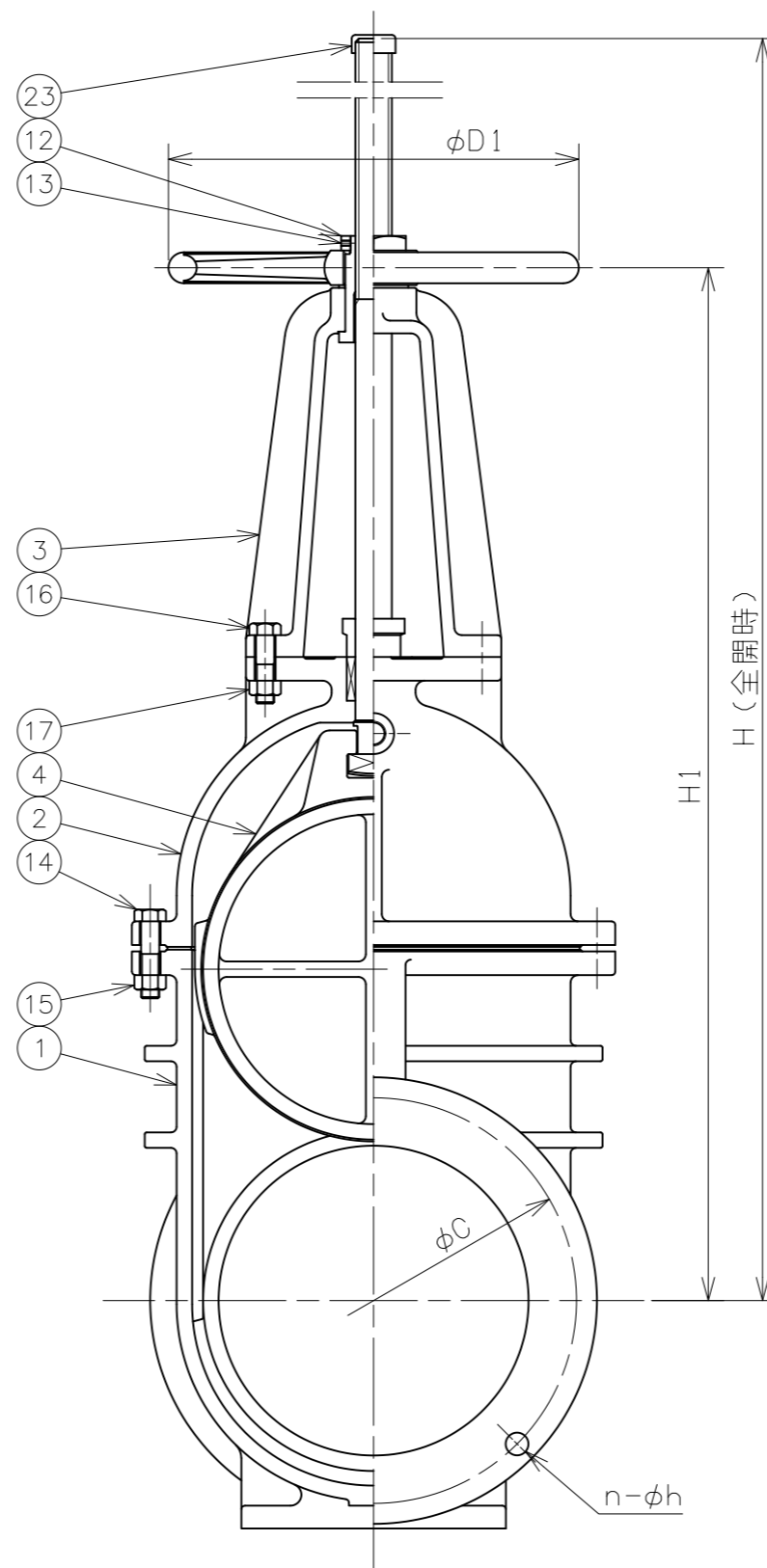
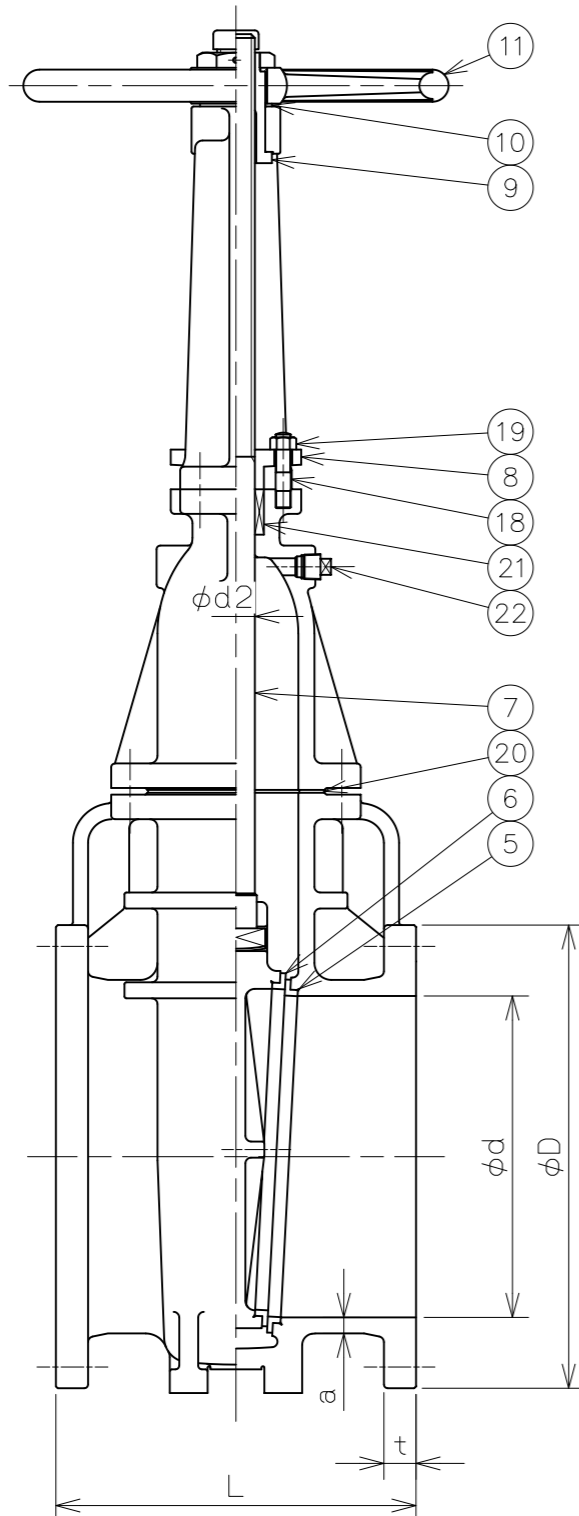


符号	日付	訂正記事	担当
△	2025-02-10	弁座形状修正	福本・矢田・元田
△			
△			

参考図



呼び径	d	L	フランジ (JIS 10K)					a	d2	D1	(≡) H1	(≡) H	重量 (kg)	数量 (台)
			D	C	n	h	t							
350	340	381	490	445	16	25	34	17	40	450	1133	1539	310	
400	400	406	560	510	16	27	36	19	42	500	1318	1793	415	

番号	部品名	材料	個数	備考
23	弁棒キャップ	塩化ビニル	1	
22	テーパプラグ	SS400相当	1	
21	パッキン	ノンアスベスト	1s	
20	ガスケット	ノンアスベスト	1	
19	六角ナット	SS400相当	2	
18	植込ボルト	SS400相当	2	
17	六角ナット	SS400相当	4	
16	六角ボルト	SS400相当	4	
15	六角ナット	SS400相当	~	
14	六角ボルト	SS400相当	~	
13	止めねじ	SUS304	1	
12	ロックナット	SS400相当	1	
11	ハンドル車	FC200	1	
10	座金	C2801P	1	
9	ヨークスリーブ	CAC406	1	
8	パッキン押さえ	FC200	1	
7	弁棒	SUS304	1	
6	弁体付弁座	SUS304	2	
5	弁箱付弁座	SUS304	2	
4	弁体	FC200	1	
3	ヨーク	FC200	1	
2	ふた	FC200	1	
1	弁箱	FC200	1	

番号	部品名	材料	個数	備考
第三角法		試験	水圧	
寸法単位	mm	弁箱耐圧	1.5 MPa	
尺度	~	弁座漏れ	1.1 MPa	

鋳鉄10K-350・400 AS外
 フランジ形外ねじ仕切弁
 FC200/SUS304 Fig.38S-3

承認	検図	設計	製図	日付	2022-03-24
元田	矢田		福本	図番	RA-21344-1

株式会社 昭和バルブ製作所 SHOWA VALVE CO., LTD.