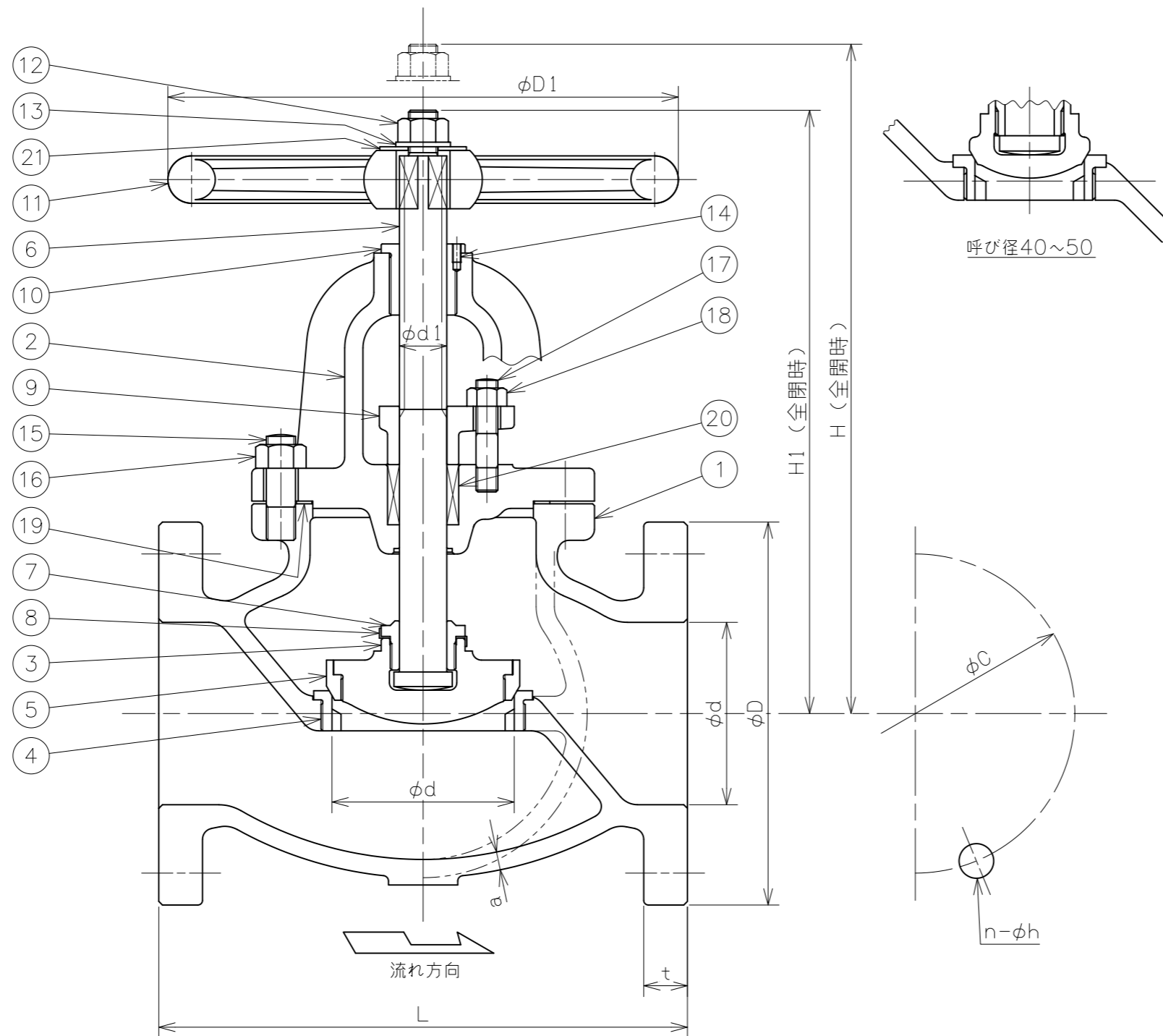


符号	日付	訂正記事	担当
△	2014-08-06	部番14 スクリューピン→止めねじに変更	福本・山崎・元田
△	2017-05-23	JIS規格の変更により検査圧力改訂 部番21 銘板追加	福本・山崎・元田
△	2018-02-22	材料表記方法変更 SS400→SS400相当	福本・山崎・元田
△	2022-04-05	呼び径250 別図作成により抹消	福本・矢田・元田
△	2025-02-14	寸法表の記号誤記訂正 d2→d1	福本・矢田・元田



21	銘板	アルミニウム	1	
20	パッキン	ノンアスベスト	1s	
19	ガスケット	ノンアスベスト	1	
18	六角ナット	SS400相当	2	
17	植込ボルト	SS400相当	2	
16	六角ナット	SS400相当	~	
15	植込ボルト	SS400相当	~	
14	止めねじ	SS400相当	1	
13	座金	SS400相当	1	
12	六角ナット	SS400相当	1	
11	ハンドル車	FC200	1	
10	ねじはめ輪	CAC406	1	
9	パッキン押さえ	FCD450-10	1	
8	回り止め	SUS304	1	
7	弁押さえ	SUS403	1	
6	弁棒	SUS403	1	
5	弁体付弁座	SUS403	1	呼び径65~200
4	弁箱付弁座	SUS403	1	
3	弁体	FC200 SUS403	1 1	呼び径65~200 呼び径40~50
2	ふた	FC200	1	
1	弁箱	FC200	1	

番号	部品名	材料	個数	備考
第三角法		試験	水圧	
寸法単位	mm	弁箱耐圧	2.10MPa	
尺度		弁座漏れ	1.54MPa	

呼び径	d	L	フランジ (JIS 10K)					a	d1	D1	(≡) H1	(≡) H	重量 (kg)	数量 (台)
			D	C	n	h	t							
40	40	190	140	105	4	19	20	7	18	160	236	255	13	
50	50	200	155	120	4	19	20	7	20	180	245	266	15	
65	65	220	175	140	4	19	22	8	20	200	263	290	20	
80	80	240	185	150	8	19	22	8	24	224	299	330	24	
100	100	290	210	175	8	19	24	10	26	280	329	368	37	
125	125	360	250	210	8	23	24	11	28	315	351	399	60	
150	150	410	280	240	8	23	26	13	32	355	399	458	81	
200	200	500	330	290	12	23	26	15	38	450	485	562	136	

铸铁10K-40~200
 フランジ形玉形弁
 FC200/SUS403
 JIS B2031準拠
 Fig.34-2

承認	検図	設計	製図	日付	2008-03-12
山崎	元田		安部	図番	GA-14650-5

昭和バルブ製作所 SHOWA VALVE CO., LTD.