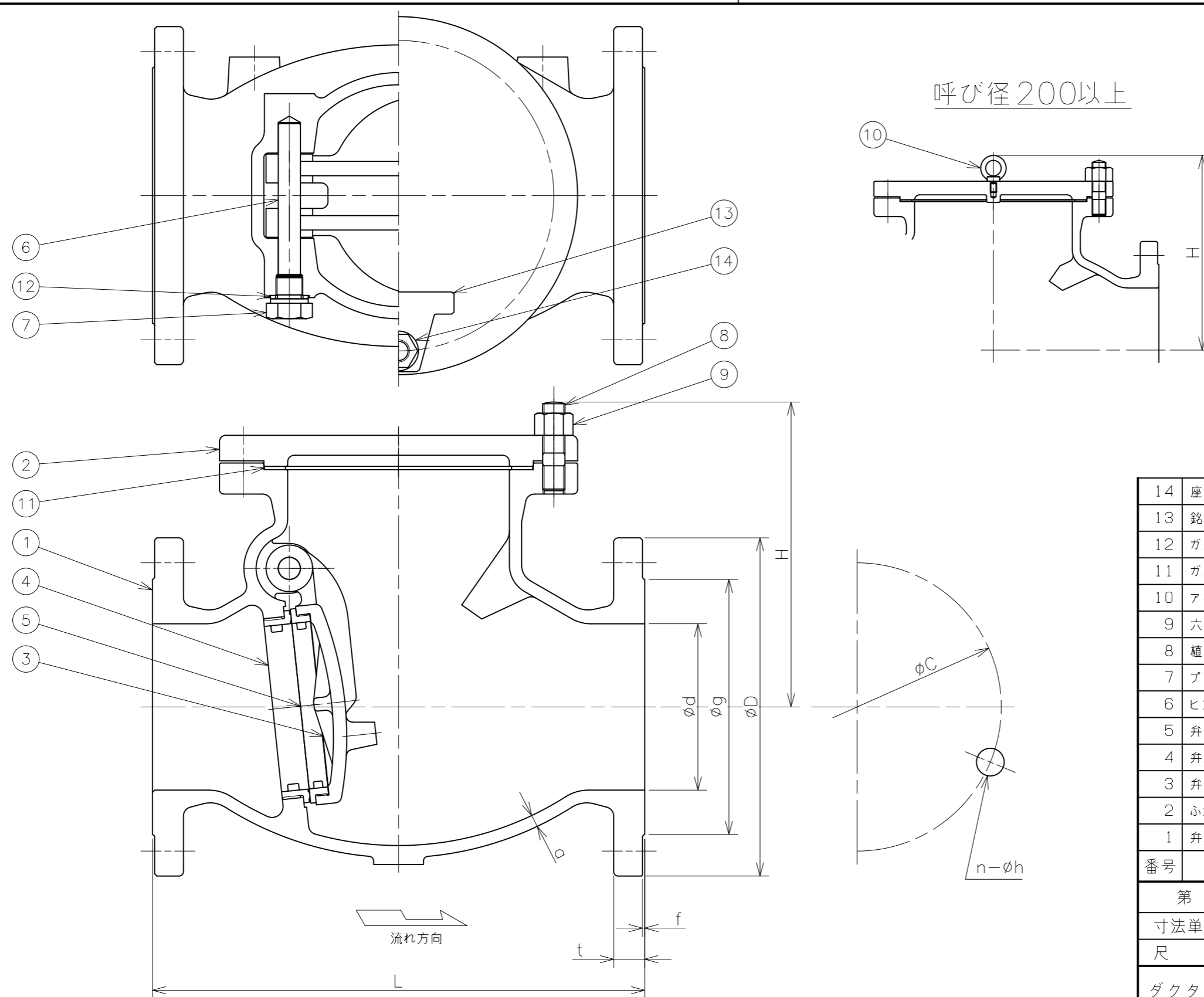


| 符号 | 日付         | 訂正記事                          | 担当       |
|----|------------|-------------------------------|----------|
| △  | 2013-10-30 | アイボルト追加(呼び径200以上) Fig.No. 追記  | 福本・山崎・元田 |
| △  | 2016-10-03 | プラグ、ガスケット材質変更・重量追記<br>銘板・座金追加 | 福本・山崎・元田 |
| ③  | 2017-04-11 | 検査圧力改訂                        | 福本・山崎・元田 |
| ④  | 2018-02-22 | 材料表記方法変更 SS400→SS400相当        | 福本・山崎・元田 |
| △  | 2024-02-29 | No.7 プラグ バルーン誤記訂正             | 福本・若本・元田 |



| 番号 | 部品名   | 材料         | 個数 | 備考       |
|----|-------|------------|----|----------|
| 14 | 座金    | SS400相当    | 1  |          |
| 13 | 銘板    | アルミニウム     | 1  |          |
| 12 | ガスケット | 極軟鋼        | 1  |          |
| 11 | ガスケット | 304+グラファイト | 1  |          |
| 10 | アイボルト | SS400相当    | 1  | 呼び径200以上 |
| 9  | 六角ナット | S45C       | ~  |          |
| 8  | 植込ボルト | SNB7       | ~  |          |
| 7  | プラグ   | S45C       | 1  |          |
| 6  | ヒンジピン | SUS403     | 1  |          |
| 5  | 弁体付弁座 | SUS403     | 1  |          |
| 4  | 弁箱付弁座 | SUS403     | 1  |          |
| 3  | 弁体    | FCD-S      | 1  |          |
| 2  | ふた    | FCD-S      | 1  |          |
| 1  | 弁箱    | FCD-S      | 1  |          |

| 第三角法 |    | 試験   | 水圧      |
|------|----|------|---------|
| 寸法単位 | mm | 弁箱耐圧 | 4.20MPa |
| 尺度   | ~  | 弁座漏れ | 3.08MPa |

| 呼び径 | d   | L   | フランジ (JIS 20K) |     |    |    |     |   |    | a  | (寸)<br>H | 重量<br>(kg) | 数量<br>(台) |
|-----|-----|-----|----------------|-----|----|----|-----|---|----|----|----------|------------|-----------|
|     |     |     | D              | C   | n  | h  | g   | f | t  |    |          |            |           |
| 100 | 100 | 356 | 225            | 185 | 8  | 23 | 160 | 2 | 24 | 9  | 220      | 42         |           |
| 125 | 125 | 400 | 270            | 225 | 8  | 25 | 195 | 2 | 26 | 10 | 250      | 65         |           |
| 150 | 150 | 444 | 305            | 260 | 12 | 25 | 230 | 2 | 28 | 11 | 275      | 87         |           |
| 200 | 200 | 533 | 350            | 305 | 12 | 25 | 275 | 2 | 30 | 13 | 314      | 134        |           |
| 250 | 250 | 622 | 430            | 380 | 12 | 27 | 345 | 2 | 34 | 16 | 362      | 213        |           |

ダクタイル鉄 20K-100~250 DS20K逆止  
フランジ形スイング逆止弁  
FCD-S/SUS403 Fig.303-2

| 承認 | 検図 | 設計 | 製図 | 日付         |
|----|----|----|----|------------|
| 山崎 | 元田 | 山崎 | 福本 | 2013-01-11 |
|    |    |    | 番  | ND-17646-5 |

昭和バルブ製作所 SHOWA VALVE CO., LTD.