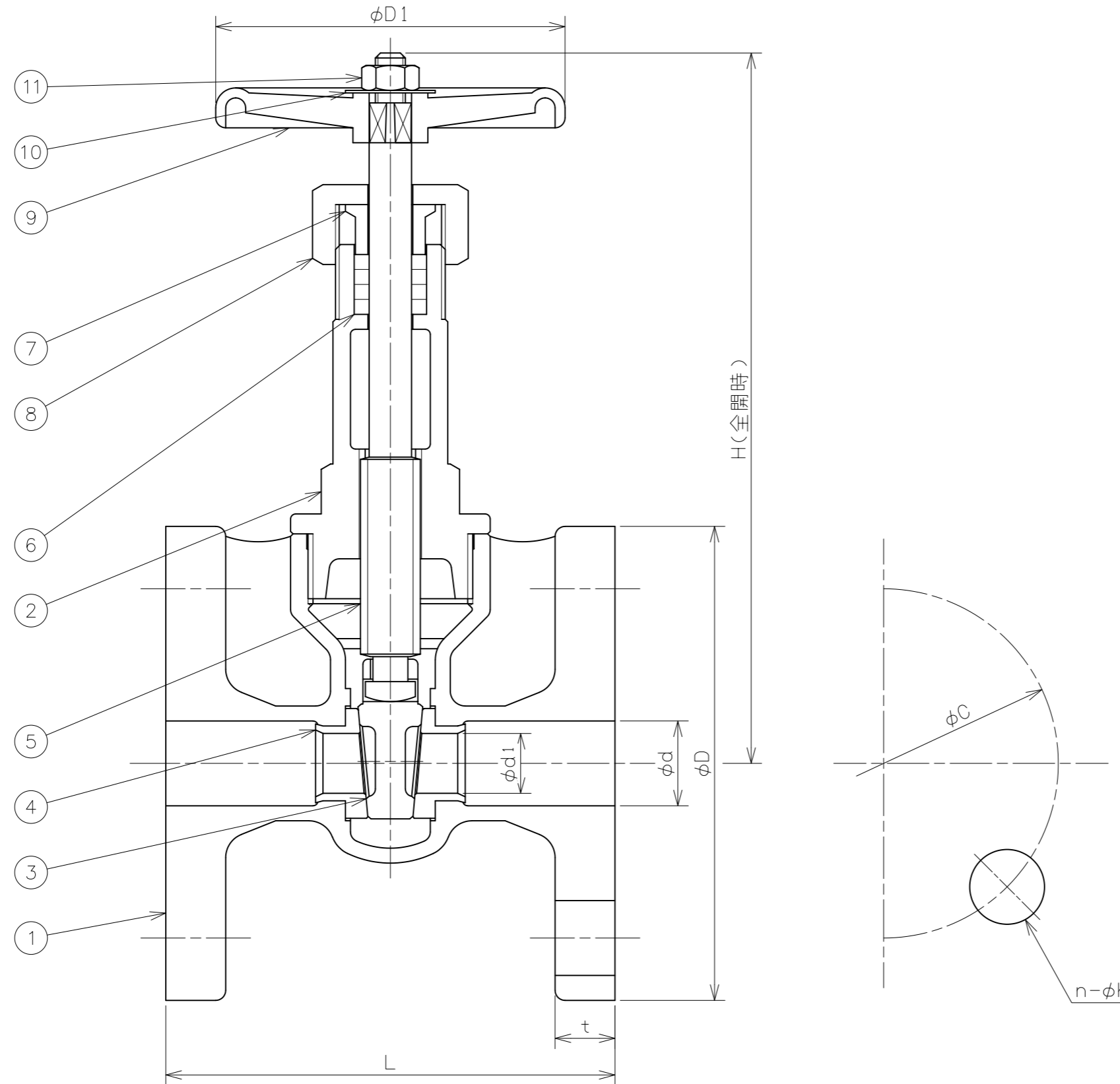


符号	日付	訂正記事	担当
△	2006-10-10	弁体材質 SUS403→SCS2	安部・元田・山崎
△	2008-05-07	CAD化、ハンドル材質FC→FCD グラウンド材質 FCD450→FCD-S	安部・元田・山崎
△	2010-07-09	W寸法変更 15A、20A、40A	吉田・安部・元田
△	2014-10-03	品名変更 MD-Fゲート→MDS-Fゲート	福本・山崎・元田
△	2018-02-13	材料表記方法変更 SS400→SS400相当等	福本・山崎・元田
△	2018-12-19	表題欄誤記訂正	福本・山崎・元田
△	2024-10-25	リップ形状変更	福本・矢田・元田



呼び径	d	d1	L	フランジ (JIS 10K)					D1	(寸) H	重量 (kg)	数量 (台)
				D	C	n	h	t				
15	17	12	90	95	70	4	15	12	90	165	1.9	
20	20	15	100	100	75	4	15	14	90	180	2.3	
25	25	20	110	125	90	4	19	14	90	215	3.5	
32	32	25	120	135	100	4	19	16	100	242	5.0	
40	40	32	130	140	105	4	19	16	135	280	5.7	
50	50	40	140	155	120	4	19	16	135	320	8.2	

11	ハンドルナット	SS400相当	1	
10	銘板	アルミニウム	1	
9	ハンドル	FCD450-10	1	
8	パッキン押さえナット	FCD-S	1	
7	パッキン押さえ	SUS403	1	
6	パッキン	グラファイト+PTFE	1s	
5	弁棒	SUS403	1	
4	弁箱付弁座	SUS403	2	
3	弁体	SCS2	1	
2	ふた	FCD-S	1	
1	弁箱	FCD-S	1	
番号	部品名	材料	個数	備考

第三角法		試験	空気圧	
寸法単位	mm	弁箱耐圧	0.6MPa	
尺度		弁座漏れ	0.6MPa	

ダクタイル鉄10K-15~50 MDS-Fゲート
フランジ形内ねじ仕切弁
FCD-S/SUS403 Fig.271

承認	検図	設計	製図	日付	2005-09-26
山崎	元田	D.N	安部	図番	SFD-13477-7

昭和バルブ製作所 SHOWA VALVE CO., LTD.