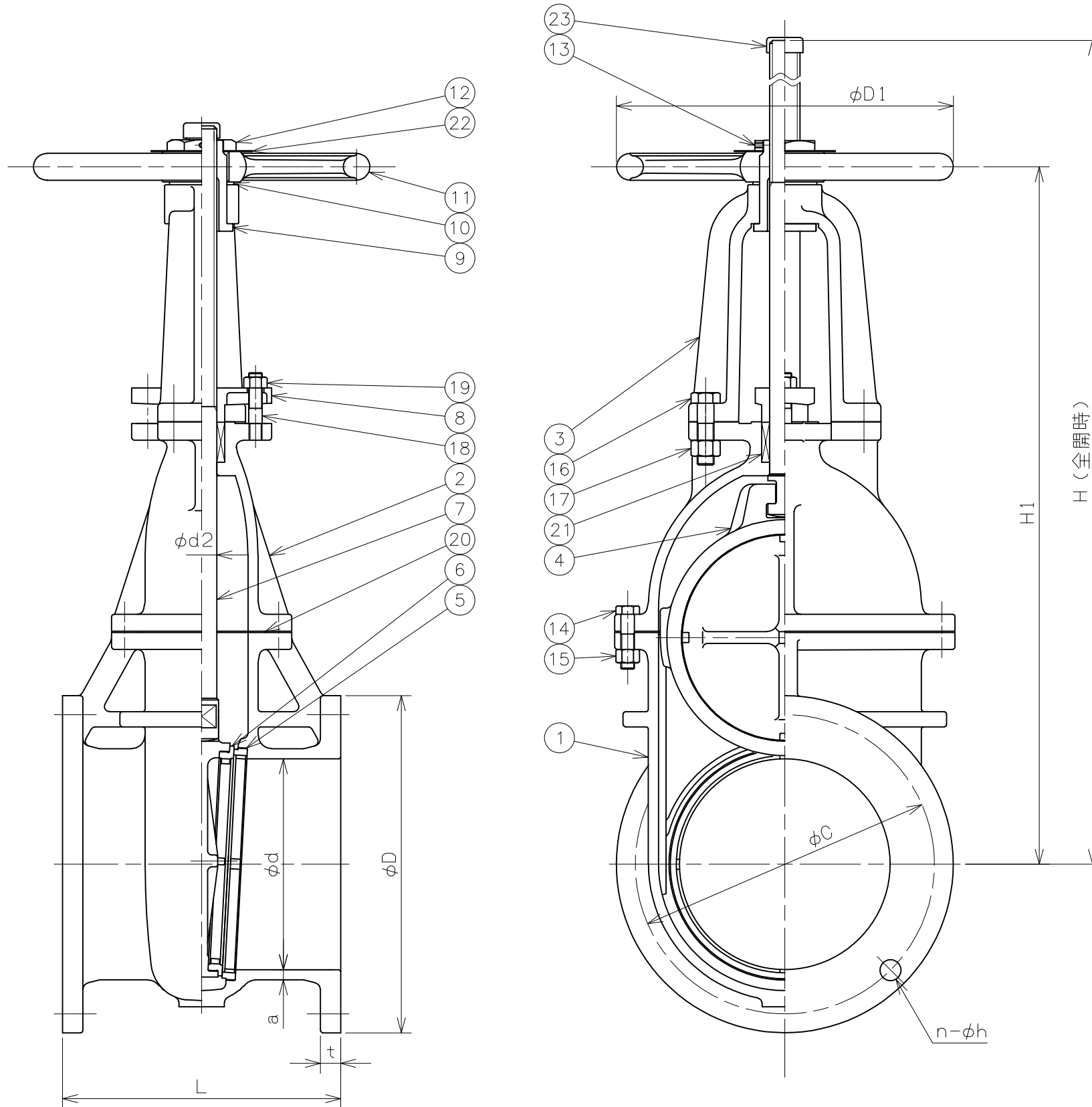


符号	日付	訂正記事	担当
△	2020-12-21	弁座形状変更	福本・山崎・元田
△	2024-10-02	弁座形状間違い訂正	鈴木・若本・元田
△			



番号	部品名	材料	個数	備考
23	弁棒キャップ	塩化ビニル	1	
22	銘板	アルミニウム	1	
21	パッキン	ノンアスベスト	1s	
20	ガスケット	ノンアスベスト	1	
19	六角ナット	SS400相当	2	
18	植込ボルト	SS400相当	2	
17	六角ナット	SS400相当	4	
16	六角ボルト	SS400相当	4	
15	六角ナット	S25C	~	
14	六角ボルト	S35C	~	
13	止めねじ	SUS304	1	
12	ロックナット	SS400相当	1	
11	ハンドル車	FC200	1	
10	座金	C2801P	1	
9	ヨークスリーブ	C6782B	1	
8	パッキン押さえ	FCD450-10	1	
7	弁棒	CR13	1	
6	弁体付弁座	CR13	2	
5	弁箱付弁座	CR13	2	
4	弁体	FCD450-10	1	
3	ヨーク	FCD450-10	1	
2	ふた	FCD450-10	1	
1	弁箱	FCD450-10	1	

番号	部品名	材料	個数	備考
第三角法		試験	水圧	
寸法単位	mm	弁箱耐圧	2.10MPa	
尺度		弁座漏れ	1.54MPa	

ダクタイル鋳鉄10K-250・300 DS10K外  
 フランジ形外ねじ仕切弁  
 FCD450-10/CR13 Fig.192-2

呼び径	d	L	フランジ (JIS 10K)					a	d2	D1	(≍) H1	(≍) H	重量 (kg)	数量 (台)
			D	C	n	h	t							
250	250	330	400	355	12	25	24	12	36	400	828	1142	156	
300	300	356	445	400	16	25	24	13	40	500	964	1334	219	

承認	検図	設計	製図	日付	備考
元田	山崎		福本	2018-05-09	RD-19855-2

昭和バルブ製作所 SHOWA VALVE CO., LTD.