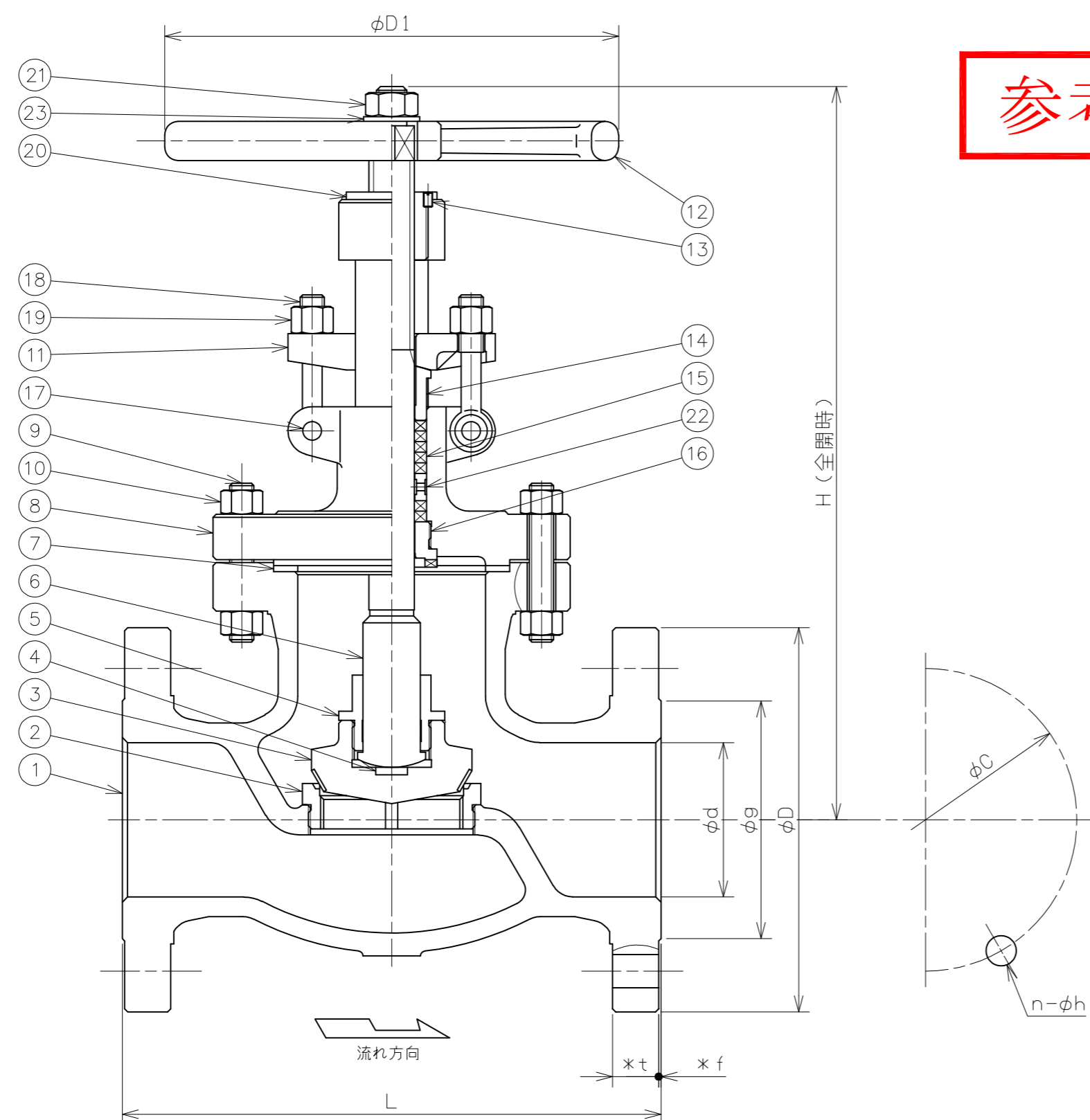


符号	日付	訂正記事	担当
△1	2024-08-16	高さ寸法誤記訂正/ハンドル外径設計変更	岩本, 矢田, 元田
△2			
△3			

参考図



番号	部品名	材料	個数	備考
23	座金	Steel	1	
22	ランタンリング	A276 410	1	
21	ナット	A194 2H	1	
20	ねじはめ輪	A439 D-2	1	
19	ナット	A194 2H	2	
18	アイボルト	A193 B7	2	
17	ピン	Steel	2	
16	ふたはめ輪	A276 410	1	
15	パッキン	Graphite	1s	
14	パッキン押さえ	A276 410	1	
13	止めねじ	Steel	1	
12	ハンドル車	Ductile iron	1	
11	パッキン押さえフランジ	SCPH2	1	
10	ナット	A194 2H	~	
9	ボルト	A193 B7	~	
8	ふた	SCPH2	1	
7	ガスケット	304+Graphite	1	
6	弁棒	A182 F6a	1	
5	弁押さえ	A276 410	1	
4	スラスト受け	A276 430	1	
3	弁体	A105	1	シート面 STL盛金
2	弁箱付弁座	A105	1	シート面 STL盛金
1	弁箱	SCPH2	1	

第三角法		試験	水圧
寸法単位	mm	弁箱耐圧	7.65MPa
尺度		弁座漏れ	5.61MPa

呼び径	d	L	フランジ (JIS 30K)							D1	(≡) H	重量 (kg)	数量 (台)
			D	C	n	h	g	*f	*t				
50	51	267	165	130	8	19	105	1.5	20.6	200	355	31	
65	64	292	200	160	8	23	130	1.5	23.9	250	415	43	
80	76	318	210	170	8	23	140	1.5	26.9	250	442	57	
100	102	356	240	195	8	25	160	1.5	30.2	350	548	86	
125	127	400	275	230	8	25	195	1.5	33.3	350	563	130	

\*フランジ厚み・ガスケット座高さ: ASME 300Lbによる。

鋳鋼30K-50~125  
 フランジ形玉形弁  
 SCPH2/Trim.No.5  
 新B71-30K玉  
 Fig.141

承認	検図	設計	製図	日付	2022-06-15
元田	矢田	F.I	福本	図番	G9F-21377-1

株式会社 昭和バルブ製作所 SHOWA VALVE CO., LTD.